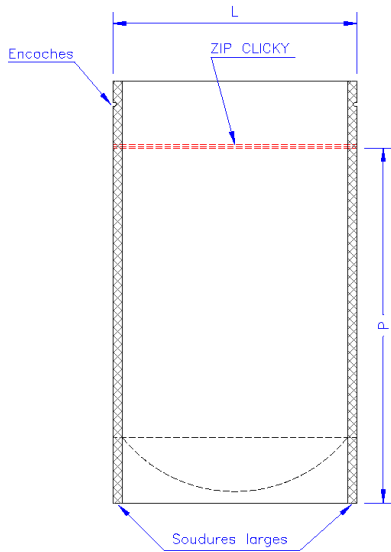


<b>Product Name</b>	<b>Sachet Zipgrip® Clicky Doypack® PET12/PE100-PetMet12/PE100</b>
---------------------	---



DIMENSIONS		
Voile	<i>Lip</i>	mm
Largeur	<i>Width</i>	<b>L</b>
Profondeur	<i>Depth</i>	<b>P</b>
SPECIFICATIONS		
Matière	<i>Material</i>	PET/PE-PetMet/PE
Epaisseur	<i>Thickness</i>	115-115µm
Fermeture	<i>Closure</i>	Clicky
Autres: Encoches centrées dans le voile		Additional: Notches centered in the lip

Reference	LxP (mm)	Voile	Soufflet de fond (mm)
<b>ITM080153</b>	130 X 190	35	2 X 35

PROPRIETES	PROPERTIES
<ul style="list-style-type: none"> <li>• Aptitude au contact alimentaire</li> <li>• Température de stockage recommandée: 16-24 ° C</li> <li>• Taux d'humidité relative recommandée: 35-55%</li> <li>• Sous réserves des conditions de stockage mentionnées, nos produits sont garantis 12 mois à compter de la date de livraison.</li> </ul>	<ul style="list-style-type: none"> <li>• Suitable for Food contact</li> <li>• Recommended stock temperature: 16-24°C</li> <li>• Recommended relative humidity : 35-55%</li> <li>• In respect of above mentioned stocking conditions, our products are guaranteed 12 months from delivery date.</li> </ul>